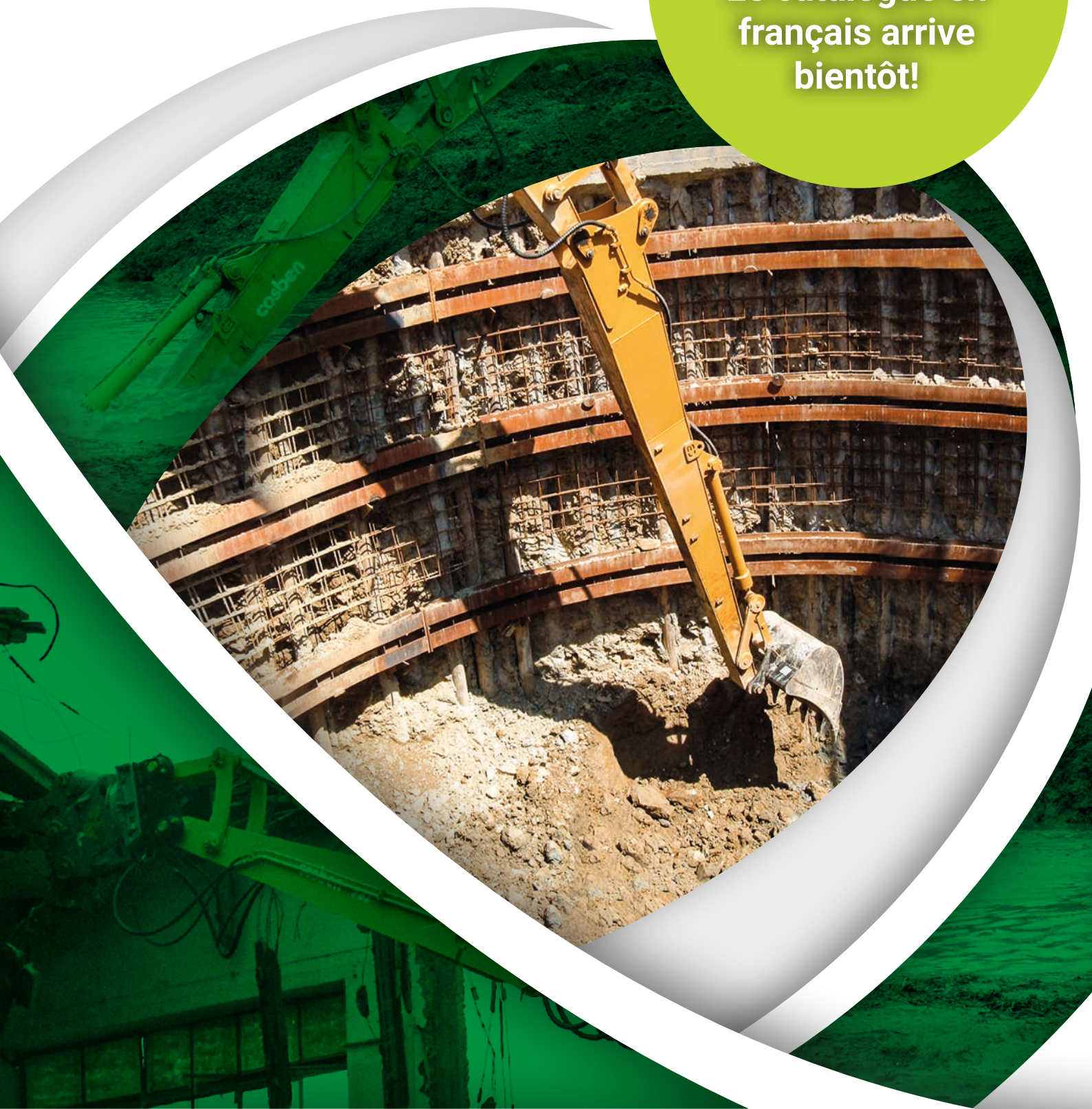


cosbe
www.cosben-it



Le catalogue en
français arrive
bientôt!



PBS Extension Stick
Brazo de Extensión **PBS**

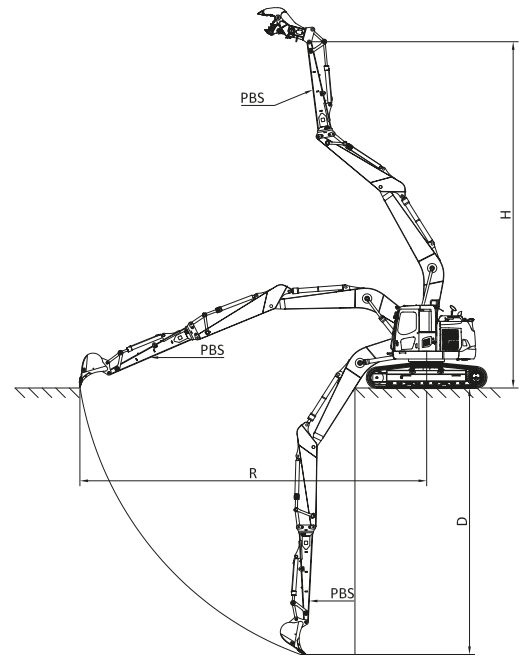
PBS Extension Stick

🇬🇧 Designed and manufactured according to European standards, our “PBS” stick extension fits perfectly to the machine stick to increase substantially the operation range, without altering the features of the machine.

Available in various lengths and classes, simple in its mounting and use, the stick extension proves very effective in demolition works, slope adjusting, building, dredging, in situations having to do with limited space and in environmental applications. In addition to that, the equipment responds to architectural foundation work needs where size limits for operating machines exists.



- CONDITION- RATING OVER-FRONT
- CONDICIONES - EMPLEO EN POSICION FRONTAL



Model Modelo	Machine weight Peso maquina	H mm	R* mm	D mm	Maximum lifting capacity ** kg Capacidad máxima de elevación ** kg	Front Linkage Acoplamiento Frontal
PBS25.60	> 13 Ton	11,0	10,7	8,1	1150	13 Ton
PBS30.60		11,5	11,2	8,6	800	
PBS35.60		12,0	11,7	9,1	700	
PBS35.60		12,0	11,7	9,1	600	
PBS40.60		12,5	12,2	9,6	500	
PBS25.65	> 13 Ton	11,0	10,7	8,1	1150	13 Ton
PBS30.65		11,5	11,2	8,6	1000	
PBS35.65		12,0	11,7	9,1	900	
PBS35.65		12,0	11,7	9,1	800	
PBS40.65		12,5	12,2	9,6	700	
PBS25.70	> 16 Ton	11,7	11,8	8,7	1150	13 Ton
PBS30.70		12,2	12,3	9,2	1200	
PBS35.70		12,7	12,8	9,7	1100	
PBS25.80	> 18 Ton	11,7	11,8	8,7	1150	13 Ton
PBS30.80		12,2	12,3	9,0	1500	
PBS35.80		12,7	12,8	9,7	1400	
PBS40.80		13,2	13,3	10,2	1000	
PBS50.80		14,2	13,3	10,2	900	
PBS30.90	> 25 Ton	13,0	13,5	10,2	1700	22 Ton
PBS35.90		13,5	14,0	10,7	1600	
PBS40.90		14,0	14,5	11,2	1200	
PBS45.90		14,5	15,0	11,7	1000	
PBS50.90		15,0	15,5	12,2	800	
PBS35.10	> 31 Ton	13,8	14,4	10,9	2500	22 Ton
PBS40.10		14,3	14,9	11,4	2200	
PBS45.10		14,8	15,4	11,9	1900	
PBS50.10		15,3	15,9	12,4	1700	
PBS55.10		15,8	16,4	12,9	1500	
PBS60.10	> 39 Ton	16,3	16,9	13,4	1200	22 Ton
PBS35.11		15,2	16,3	12,3	3500	
PBS40.11		15,7	16,8	12,8	3200	
PBS50.11		17,2	18,3	14,3	2600	
PBS60.11		18,2	19,3	15,3	2200	

🇬🇧 * Maximum front work length without additional counterweight

** The weight of the tool includes the adapter plate support and the quick hitches, and it is to full load, and is with at full load when referring to excavation tools. Lifting capacity without additional-counterweight.


The table values refer to ISO 10567 for excavator equipped with bucket. The indicated load is no more than 87% of hydraulic system lift capacity or 75% of static tipping load. Values marked with an asterisk (*) are limited by the hydraulic system.

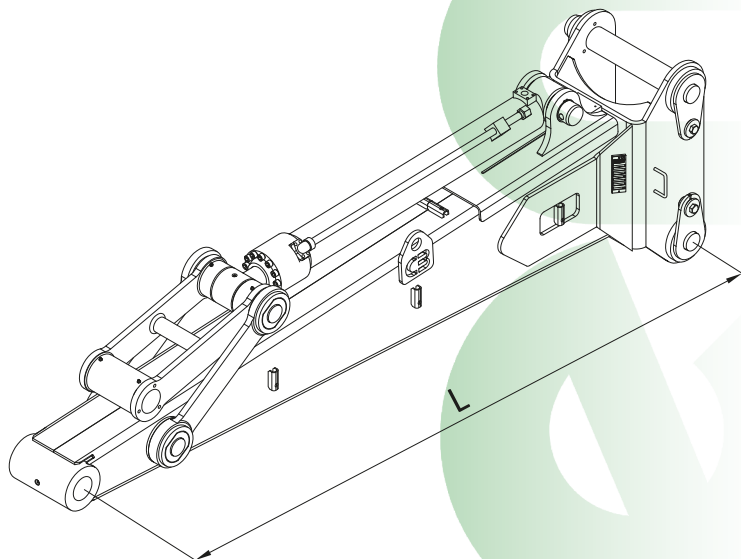
🇪🇸 * Máximo alcance de trabajo en frontal sin contrapeso aumentado

** El peso del implemento incluye el soporte de ataque y el enganche rápido, y es a plena carga, si se trata de implemento de excavación. **Capacidad de elevación sin contrapeso adicional.**

Los datos declarados son conforme a la norma ISO 10567 con la excavadora equipada con cuchara. La carga indicada no supera el 87% de la capacidad de elevación del circuito hidráulico o el 75% de la carga estática de vuelco. Los datos con asterisco (*) están limitados por la potencia hidráulica.


Brazo de Extensión **PBS**

 Ha sido proyectado y fabricado de acuerdo con la ley europea, el brazo de extensión "PBS" se adapta con perfección a la excavadora para aumentar en manera indiscutible el campo de trabajo sin alterar las características de la misma máquina. Es disponible con varias amplitudes y en varias categorías, simple en su montaje y en su uso, el brazo de extensión es muy eficaz en las obras de demolición, perfeccionamiento de los pendientes, construcción, drenaje, en trabajos que presentan un pasaje limitado y en aplicaciones ambientales. Además, esta pieza satisface las exigencias de las obras que poseen una arquitectura con un espacio limitado para el trabajo de las máquinas operadoras.



Code Codigo	Model Modelo	L mm	Machine weight ton Peso maquina ton	Weight kg* Peso kg*
14546PB	PBS25.60	2500	> 13	250
12520PB	PBS30.60	3000		755
12290PB	PBS35.60	3500		805
14544PB	PBS35.60	3500		480
14545PB	PBS40.60	4000		520
14547PB	PBS25.65	2500	> 13	250
12280PB	PBS30.65	3000		760
13778PB	PBS35.65	3500		810
14345PB	PBS35.65	3500		480
14542PB	PBS40.65	4000		520
14548PB	PBS25.70	2500	> 16	255
13785PB	PBS30.70	3000		765
12285PB	PBS35.70	3500		815
14549PB	PBS25.80	2500	> 18	260
12300PB	PBS30.80	3000		780
12608PB	PBS35.80	3500		830
12310PB	PBS40.80	4000		880
12320PB	PBS50.80	5000		960
12330PB	PBS30.90	3000	> 25	960
12609PB	PBS35.90	3500		1020
12340PB	PBS40.90	4000		930
12616PB	PBS45.90	4500		980
13646PB	PBS50.90	5000		1020
12610PB	PBS35.10	3500	> 31	1050
12380PB	PBS40.10	4000		1080
12844PB	PBS45.10	4500		1020
12390PB	PBS50.10	5000		1130
12873PB	PBS55.10	5500		1180
13647PB	PBS60.10	6000	> 39	1240
12843PB	PBS35.11	3500		1100
12410PB	PBS40.11	4000		1130
12420PB	PBS50.11	5000		1230
12884PB	PBS60.11	6000		1410


 * Included cylinder and linkage


 * Incluido cilindro y cinematismo



PBS Extension Stick Brazo de Extensión PBS



 N.B. All data and descriptions are given for information purposes only and they are not binding the manufacturers for any future alteration as they may deem necessary for quality improvement of the attachments.

 N.B. Estos datos y estas descripciones son solo a fin de información y no comprometen la casa constructora, la cual se reserva el derecho de hacer las variaciones y los cambios que sean necesarios para obtener mejoras en la calidad de sus productos.

 **cosben**[®]
www.cosben-it.com

Via Carrate, 1/D · 41030 SOLARA (MO) · ITALY
Phone +39 059 801056 · Fax +39 059 801060
www.cosben-it.com · info@cosben-it.com

